

# КРОВЛЯ

ВАЖНАЯ  
ИНВЕСТИЦИЯ В  
НАДЕЖНОСТЬ  
ВАШЕГО ДОМА

Вам нравится крыши домов в Европе?

Как Вам дома в Италии?

**Мы можем Вам помочь воплотить свои мечты в РЕАЛЬНОСТЬ !**



МИНЕРАЛЬНА  
ЧЕРЕПИЦА

ECO TILE

- Производство в Казахстане
- Поставка со склада
- Дизайнерская поддержка
- Монтаж, контроль
- Гарантии, сервис





# Что такое минеральная черепица?

Этот вид черепицы был самым популярным еще в Древней Греции и Римской империи.

Современная технология производства минеральной черепицы впервые была разработана в 1844 году немецким инженером Адольфом Кроером.

Особую популярность данный материал приобрел после Второй Мировой войны, когда европейские черепичные крыши нуждались в срочном восстановлении.

Ее название говорит само за себя: минеральная черепица изготавливается из экологически натуральных материалов, песка, воды и цемента.



# Мировые производители минеральной черепицы

**BRAAS** - Компания создана в 1953 году как совместное немецко-английское предприятие.

**A-Tiilikate** - Финляндия. Концерн "A-Tiilikate" был основан в 1971 году.

**BENDERS** - Швеция. производится более 60 лет.

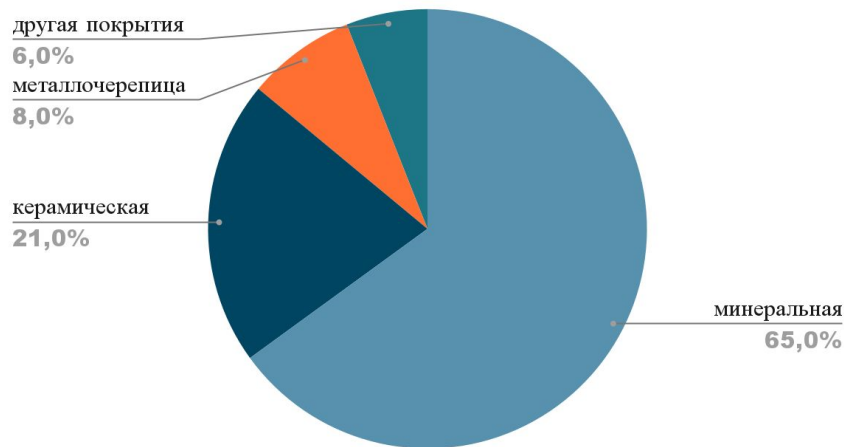
**KRIASTAK** - Россия, основано в 1993 году.

**TERRAN** - Венгрия, производятся более 90 лет.

**ECO TILE** - Казахстан, основано 2014 -м году.

В наши дни минеральная (цементно песчаная) черепица занимает 65% части европейского кровельного рынка.

Диаграмма кровельных покрытий в европе



# ЕСО TILE первая и единственная натуральная черепица Казахстанского производства

Завод по производству минеральной черепицы **ЕСО TILE** было запущено **2014 году** в городе Шымкент.

Производится на оборудовании последнего поколения, методом гиперпрессования.

Проходит ежегодную лабораторную проверку на соответствие европейским стандартам качеств.

**Гарантийный срок эксплуатации 35 лет!**

Начиная с 2015-го года на производстве применяется специальная покрытия из Финляндии.

Для правильного монтажа минеральной черепицы Eсо Tile с 2018-го года применяется высококачественные кровельные комплектующие компании Eurovent, Польша.





# Кровля из черепицы ECO TILE - лучшее решение для любого бюджета

Сегодня уже более 1000 наши довольные клиенты могут похвастаться кровлей из натуральной черепицы **ECO TILE**. Поставляется на все регионы Казахстана а также экспортируется в Россию, Узбекистан и Киргизстан.

Самым очевидным и неоспоримым внешним преимуществом черепичной кровли является её замечательный декоративный эффект. Ничто не может так украсить фасад дома, придать ему величественный вид, как натуральная черепица. Дом под черепичной кровлей всегда смотрится более надежно, стабильно и солидно. А сама черепица со временем, **как хорошее вино**, приобретает все более благородный вид.



# Преимущества черепицы ECO TILE от “Grand Development Group”

- Прекрасная **звукоизоляция**. полностью поглощает звуки от падающих капель во время дождя, стук града и других внешних звуковых раздражителей.
- абсолютно **негорючий** материал.
- отличная **теплоизоляция**. Не нагревается на солнце и не пропускает тепло изнутри.
- **Высокая прочность**. Качество, имеющая силу камня. Выдерживает точечную нагрузку до 250 кг.
- **Долговечность** - фактический срок службы превышает 100 лет.
- **Декоративная привлекательность** кровли - благодаря разнообразию форм и цветов.
- **Минимальное количество отходов** во время монтажных работ - всего 5 %.



# Черепица ESO TILE - это красиво, надежно, долговечно

**Доступные цены.** Eсо Tile - идеальное соотношение качества качества и цены. Доступна в 4-х ценовых категориях, что позволяет найти оптимальный вариант для каждого клиента.

Профессиональная консультация от команды экспертов сделает комфортным работу с нами.

Вы можете заказать черепицу с эксклюзивной окраской. Изготовим черепицу по вашему дизайну.

Вам не придется думать как доставить черепицу, мы сами ее доставим.

Вы можете заказать черепицу с монтажом или бесплатно обучим Ваших мастеров.

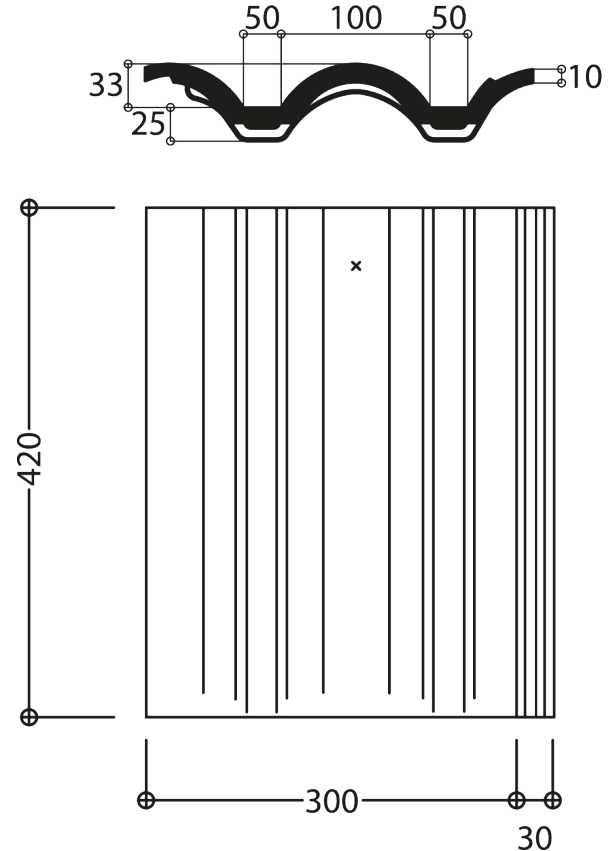




# Технические параметры минеральной черепицы ESO TILE

1. Гладкая поверхность.
2. Размеры: Длина полная 420 мм;  
Длина рабочая 312÷345 мм;  
Ширина полная 330 мм;  
Ширина рабочая 300 мм;  
Толщина: от 1,2 см.
3. Высота профиля: 31 мм.
4. Водопоглощение не более – 6 %
5. Вес: одна черепица – 4,5 кг.  
1 м<sup>2</sup> – 42,9÷46,11 кг.
6. Средняя плотность – 2100 кг/м<sup>3</sup>
7. Прочность на сжатие - 183,55 кгс/см<sup>2</sup>
8. Метод производства: Гиперпрессование.
9. Страна производитель покрытий:  
Финляндия.

Упаковывается на поддоны размером  
1000×1200 мм по 180 штук.



# Ассортимент черепицы Eco Tile серии Стандарт плюс

Популярная у заказчиков  
цветовая палитра черепиц,  
завоевавшая сердца многих. Волна  
выглядит отлично не только в  
красном оттенке. Наша черепица  
тому доказательство.



Графит



Коралл



Кирпичный



Карбон



Темно-коричневый



Мокко



Шоколадный



Белый



Мерло



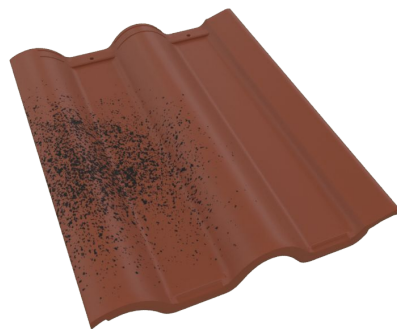
Красный



# Ассортимент черепицы Eco Tile серии Антик

Серия **Антик** минеральной черепицы ECO TILE отличается изысканностью цветов, которые гармонично дополняют друг друга. С серией Антик Ваша кровля станет уникальной и неповторимой

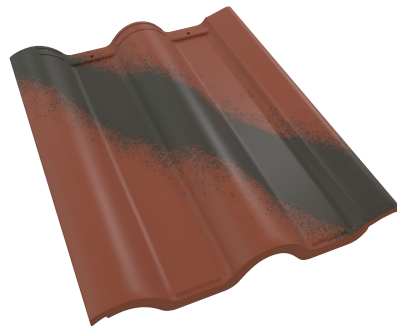
Черепица с рельефной поверхностью прекрасно справится функциональной модернизации исторических памятников и обустройством кровел изысканных и богатых домов.



Кирпичный 1



Красный



Кирпичный 2

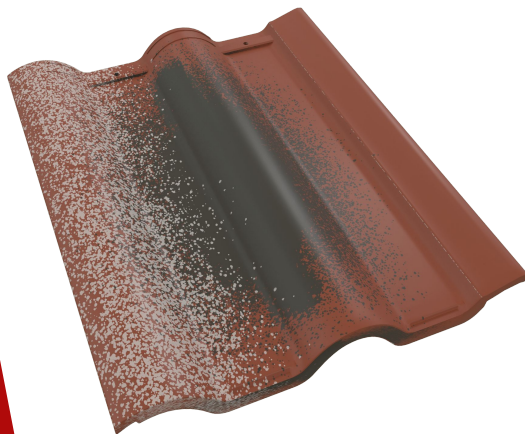


Белый

# Ассортимент черепицы Eco Tile серии Венеция

Дом приобретает  
средиземноморский характер.

Благодаря цветам и сдержанной  
пестроте, вид готового покрытия  
переносит нас в итальянскую долину  
к истинно итальянскому стилю.



Коппо



Коралл



# Краткая инструкция по монтажу минеральной черепицы

Для стропильной конструкции используется пиленый брусок хвойных пород. Сечение стропил 200×50 мм с шагом 800 мм. Сечение обрешетки проверяется расчетом. Обычно на стропилах, установленных с шагом не более 75 см, для устройства обрешетки применяются бруски сечением 30×50 мм, на стропилах с шагом не более 90 см — бруски 40×50 мм, для шага стропил не более 110 см — бруски 50×50 или 40×60 мм.

Черепица крепится друг к другу при помощи специальной системы замков. Крепеж к обрешетке выполняется при помощи специальных отверстий. Таким образом, верхняя черепица ложится на нижнюю, устраивая сплошной кровельный ковер, что исключает возможные протекания.



Для запуска видео инструкции нажмите на картинку



# Чем отличается минеральная черепица от керамической черепицы?

## Минеральная черепица (цементно песчаная)

Минеральную черепицу производят смеси песка, цемента и воды. Естественный цвет массы - серый (как у бетона), поэтому для её окрашивания их покрывают красителем на основе акрила, уплотняющим лицевую поверхность изделий и придающим им гладкость. Затем черепицу сушат при температуре 60°C и некоторое время выдерживают на складе.

## Керамическая черепица (глиняная)

Производят её из особых видов глины. По рецептуре в неё добавляют специальные пластификаторы. Затем черепки обжигают при температуре около 1000°C

Разнообразие цветов и блеск обеспечивают путем нанесения на поверхность плиток ангоба (цветной глины) и глазури (стекловидного покрытия).





# Чем отличается минеральная черепица от керамической черепицы?

Производство минеральной черепицы проще и менее энергозатратно чем керамики, поэтому цена ее на порядок дешевле

- Фактуры поверхности: керамика абсолютно гладкая, а минеральная- слегка шероховатая.
- разнообразие моделей у керамики- больше за счет разнообразия технологических приемов ее производства

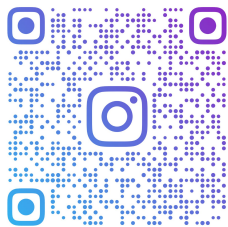
На крыше различия между материалами малозаметны и на качественных свойствах самой кровли не отражаются.

Кровля из натуральной черепицы, в отличие от многих других кровельных материалов, служит несколько столетий, а иногда и больше. Она отлично зарекомендовала себя как в северных странах (Швеция, Норвегия, Финляндия), так и в государствах с жарким климатом (Греция, Италия)



Мы всегда оправдываем ожидания заказчиков на 100%, поэтому конечный результат удовлетворит самого требовательного клиента.

Это мудрое и долгосрочное вложение порадует не только ваших внуков, но и правнуков. Выбирайте черепицу под индивидуальные запросы в нашем каталоге.



ECO\_TILE\_KZ

[www.ecotile.kz](http://www.ecotile.kz)

**+7(775)388-33-00**